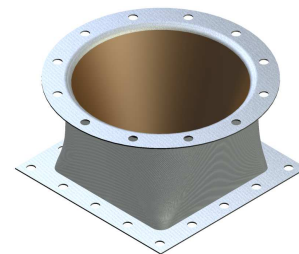




FGPM



SOUFFLET DE PROTECTION Informations pour devis

Nous vous demandons de remplir complètement le questionnaire et de nous le retourner rapidement à :
Mme Sophie RAVIX commercial@fgpm.fr ou M Aymeric CAMUS acamus@fgpm.fr

Date	Société	Nom du correspondant	Adresse Mail	Tél / Mobile
<input type="text"/>	<input type="text"/>	<input type="text"/>	<input type="text"/>	<input type="text"/>

Description de la pièce à protéger

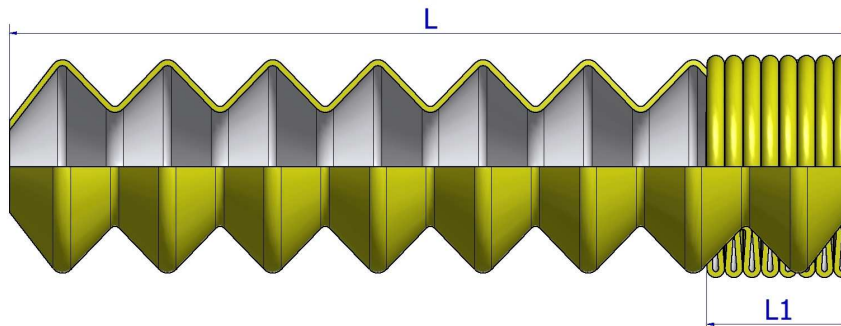
Position de travail :	Verticale :	<input type="checkbox"/>	Horizontale :	<input type="checkbox"/>	Inclinée α° (Sens des aiguilles) :	<input type="checkbox"/>
Conditions de travail :	Temp. °C :	<input type="text"/>	Humidité % :	<input type="text"/>	Graisse / Huile :	<input type="text"/>
Poussières :	Abrasives :	<input type="checkbox"/>	Incandescentes :	<input type="checkbox"/>	Métalliques :	<input type="checkbox"/>
Norme :	Alimentaire :	<input type="checkbox"/>	Jouet :	<input type="checkbox"/>	Autre :	<input type="text"/>
Accessoires :	Cèillet filtrant :	<input type="checkbox"/>	Bague guidage :	<input type="checkbox"/>	Fermeture à glissière :	<input type="checkbox"/>

Définition géométrique

Caractéristiques standards			
PVC		Silicone	
Couleur	Noir	Couleur	Marron
Dureté	60 Shores	Dureté	30 Shores

(Autres caractéristiques sur demande)

Définition du corps



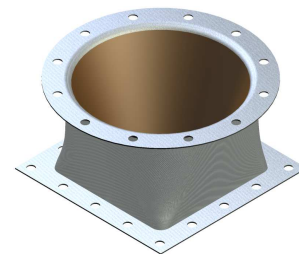
Forme de base - Cylindrique ou Cylindro-conique		
L	L1	Course
<input type="text"/>	<input type="text"/>	<input type="text"/>

FGPM SAS

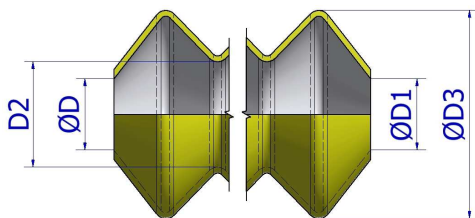


FGPM

CSP
SOURFLCTS

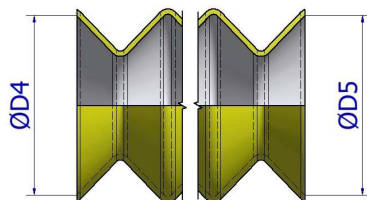


Définitions des extrémités



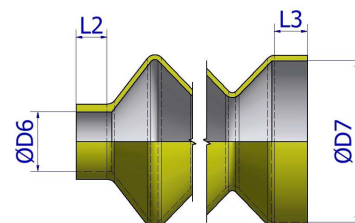
Finition Alésage Interieur

ØD	ØD1	ØD2	ØD3



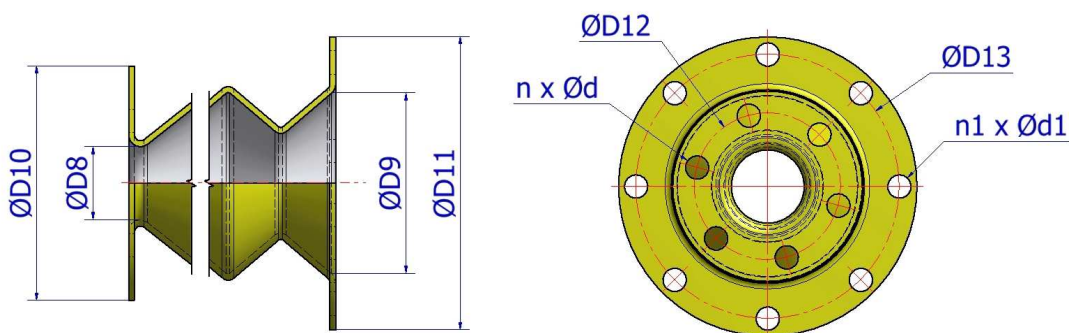
Finition Alésage Extérieur

ØD4	ØD5



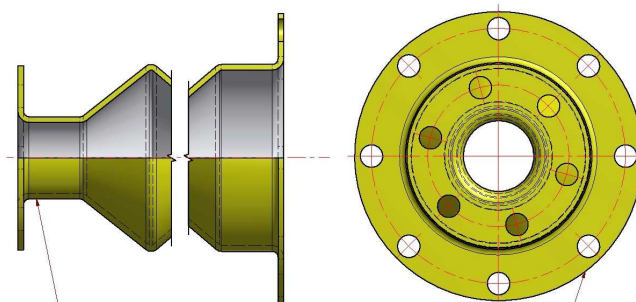
Finition Manchette Lisse

ØD6	L2	ØD7	L3



Finition par Bride

ØD8	ØD10	n	Ød	ØD12	ØD9	ØD11	n1	Ød1	ØD13



Finition par Bride sur Manchette Lisse

ML : Définition sur schéma ML
Bride : Définition sur schéma bride

Nous adresser un schéma pour toutes autres finitions des extrémités.

FGPM SAS

ZI des Communaux – Rue du Pou du Ciel – 01600 REYRIEUX - Tél. : +33 (0) 474 001 213 - Fax : +33 (0) 474 001 242
SAS au Capital de 30 489.80€
Siret : 35126226600049 - TVA intracommunautaire : FR53351262266 - Code NAF : 4669B - Site : www.fgpm.fr